



**MANUAL DE MONTAGEM  
ASSEMBLY INSTRUCTIONS  
INSTRUCCIONES DE MONTAJE**

**COD BR: BHO 34, BCR 34**



# Sumário Summary Resumen

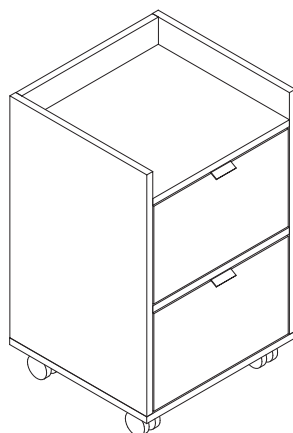
Introdução Introduction Introducción	.....	3
Antes de começar Before starting Antes de comenzar	.....	4
Evite acidentes Avoid accidents Evitar accidentes	.....	4
Dimensões e ferramentas Dimensions and tools Dimensiones y herramientas	.....	5
Identificação das peças Identifying parts Identificación de las piezas	.....	6
Acessórios incluídos na caixa Hardware included in box Accesorios incluidos en la caja	.....	7
Montagem do móvel Furniture assembly Montaje del mueble	.....	8

## Introdução Introduction Introducción

Leia atentamente este manual e siga os passos indicados para que o produto não perca a garantia e também para uma perfeita montagem.

Read this manual and follow the steps in order to keep the guarantee and also for the perfect fit.

Lea este manual y siga los pasos para que el producto no pierda la garantía y también para el ajuste perfecto.

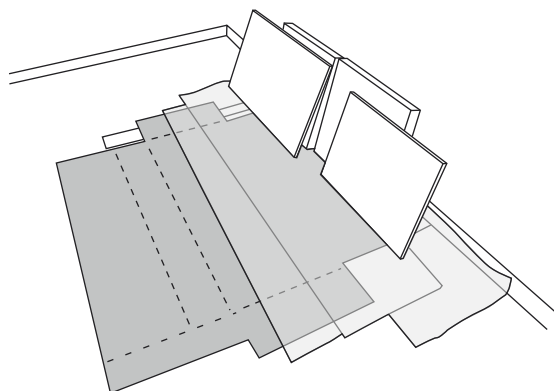


## Antes de começar Before starting Antes de comenzar

Antes de começar a montagem prepare o ambiente, deixando-o completamente limpo e com bom espaço para iniciar o trabalho.

Prepare the room before starting the assembly, leaving it completely clean and the area in good condition to start the work.

Antes de comenzar el montaje preparar el ambiente, dejándolo completamente limpio y con bueno espacio para comenzar el trabajo.



Utilize o papelão da própria embalagem para separar e apoiar as peças retiradas das caixas.

Use the cardboard of the packaging to separate and support the parts removed from the boxes.

Utilice el cartón de la embalaje para separar y apoyar las piezas desmontadas de las cajas.



Forre a área de montagem com um cobertor ou tapete. Assim, você evita avarias nas peças durante o processo de montagem.

Cover the assembly area with a blanket or carpet to avoid damaging the parts during the assembly process.

Cubrir la zona de ensamble con una manta o alfombra. De este modo, se evitan daños en las piezas durante el proceso de montaje.



## Evite acidentes Avoid accidents Prevenir accidentes

Solicitamos observar atentamente as orientações de montagem como: fixação do produto na parede, colocação de cola em locais específicos necessários, o peso suportado pelo produto, etc...

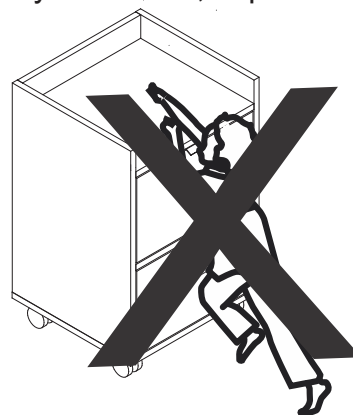
We request you to carefully observe the assembly instructions as: fixing the product on the wall, adding glue in needed and specific places, product weight limit, etc.

Pedimos que lea atentamente las instrucciones, principalmente las informaciones de fijación del producto en la pared, colocación de pegamento en local específico y necesario, el peso soportado por el producto etc...

Não escale ou se apoie no móvel.

Do not climb or lean on the furniture.

No se suba ni se apoye en el mueble.



Dimensões e ferramentas  
Dimensions and tools  
Dimensiones y herramientas

Dimensões:

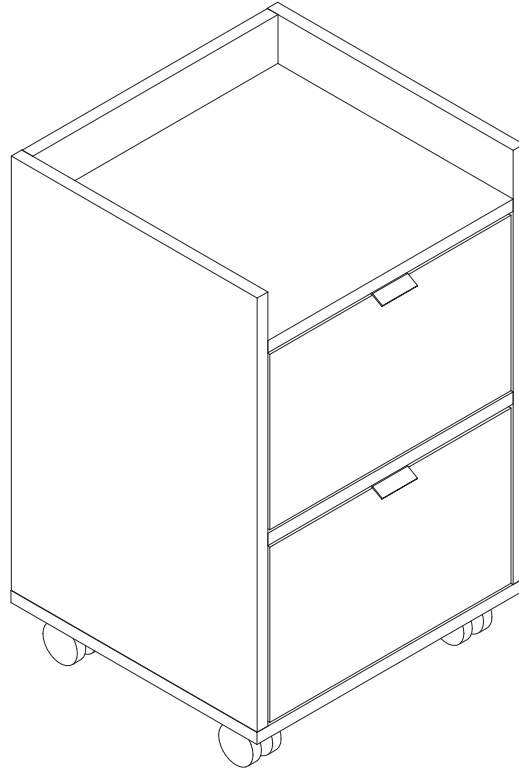
L: 380 A: 610 P: 350 mm

Dimensions:

W: 14.96 H: 24.01 D: 13.77 inches

Dimensiones:

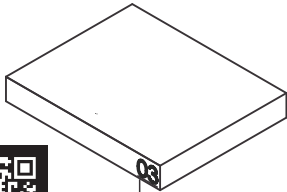
L: 380 A: 610 P: 350 mm



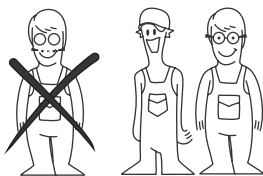
---

Limpeza  
Cleanig  
Limpieza

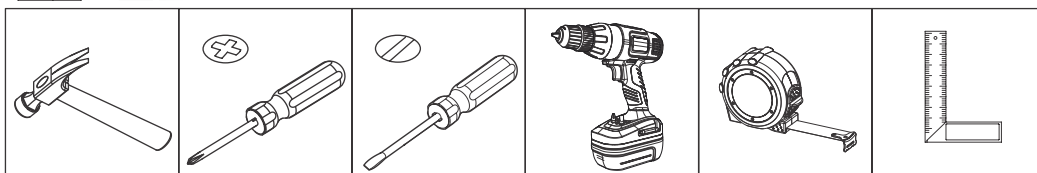
Pano levemente umedecido com água, seguido de pano seco, não utilizar produtos químico ou abrasivos.  
Slightly dampened cloth and after a dry cloth, do not use chemicals or abrasives.  
Solamente utilizar un paño húmedo y después un paño seco, no utilice productos químicos o abrasivos.



**UTILIZE ALCOOL APENAS PARA REMOVER O NUMERO DAS PEÇAS**  
**USE ALCOHOL ONLY TO REMOVE PART NUMBERS**  
**UTILICE ALCOHOL SOLAMENTE PARA ELIMINAR EL NUMERO DE LAS PIEZAS**

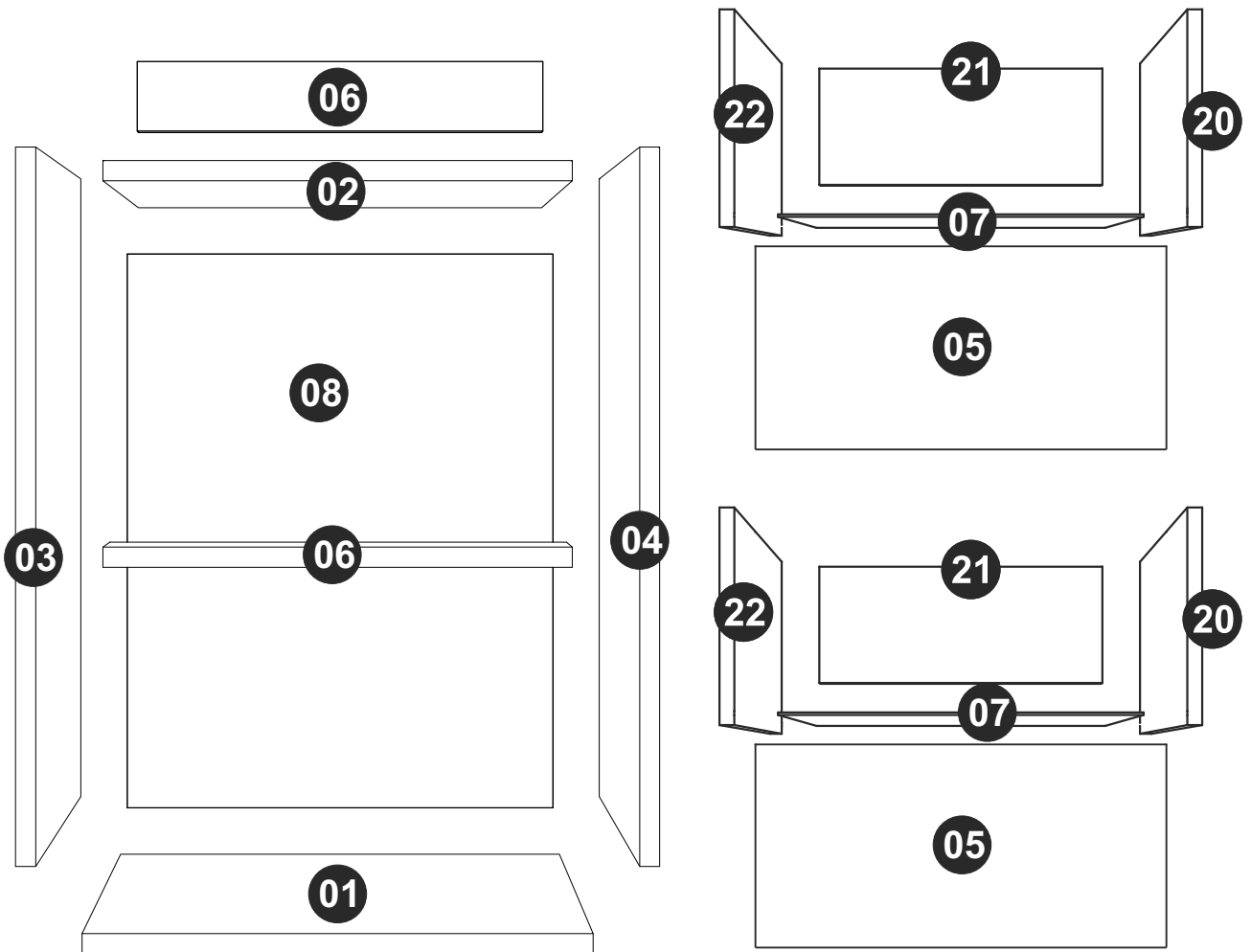


Para facilitar a montagem, utilize uma parafusadeira elétrica.  
To improve assembly, use an eletronic screwdriver.  
Para facilitar el armado, utilice un destornillador eléctrico.




# COD BR: BHO 34, BCR 34

PEÇA	DESCRIÇÃO	QUANT.	PART	DESCRIPTION	QTY	PIEZA	DESCRIPCIÓN	CANTIDAD
001	BASE	1	001	BASE	1	001	BASE	1
002	TAMPO	1	002	TOP	1	002	TOP	1
003	LATERAL ESQUERDA	1	003	LEFT SIDE	1	003	LATERAL IZQUIERDA	1
004	LATERAL DIREITA	1	004	RIGHT SIDE	1	004	LATERAL DERECHA	1
005	FRENTE DE GAVETA	2	005	DRAWER FRONT	2	005	FRENTE CAJÓN	2
006	TRAVESSA	2	006	TRAVERSE	2	006	TRAVESAÑO	2
007	FUNDO GAVETA	2	007	DRAWER BOTTOM	2	007	FONDO CAJÓN	2
008	COSTA	1	008	BACK	1	008	REVÉS	1
020	LATERAL DIREITA GAVETA	1	020	RIGHT SIDE DRAWER	1	020	LATERAL DERECHA CAJÓN	1
021	COSTA GAVETA	1	021	DRAWER BACK	1	021	REVÉS CAJÓN	1
022	LATERAL ESQUERDA GAVETA	1	022	LEFT SIDE DRAWER	1	022	LATERAL IZQUIERDA CAJÓN	1







A-   
EF 000032 x 24  
6x30

B-   
EF 000830x 6  
3X40 CC


C-   
EF 000101 x 42  
3,5X12 CC

D-   
PUXADOR x 2  
HANDLE x 2  
MANIJA x 2

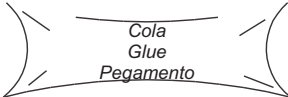
E-   
EF 000168 X 55  
10X10 C/C

F-   
CORREDIÇAS x 4  
DRAWER TRACKS x 4  
CORREDERAS x 4

G-   
RODIZIOS x 4  
CASTERS x 4  
RUEDAS x 4

H-   
EF 000462 X 8  
13X15

I-   
EF 000892 x 4

J-   
EF 000008 x 1

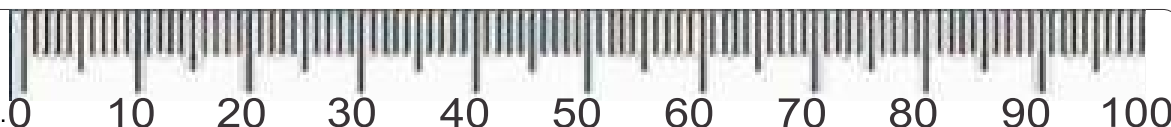
Y-   
GIZ x 01  
CHALK x 01  
TIZA x 01

Z-   
TAPA FUROS x 2  
STICKER x 2  
TAPAS PLÁSTICAS x 2

Utilize para medir as ferragens.

Utilice para medir el herraje.

Use for measuring the hardware.

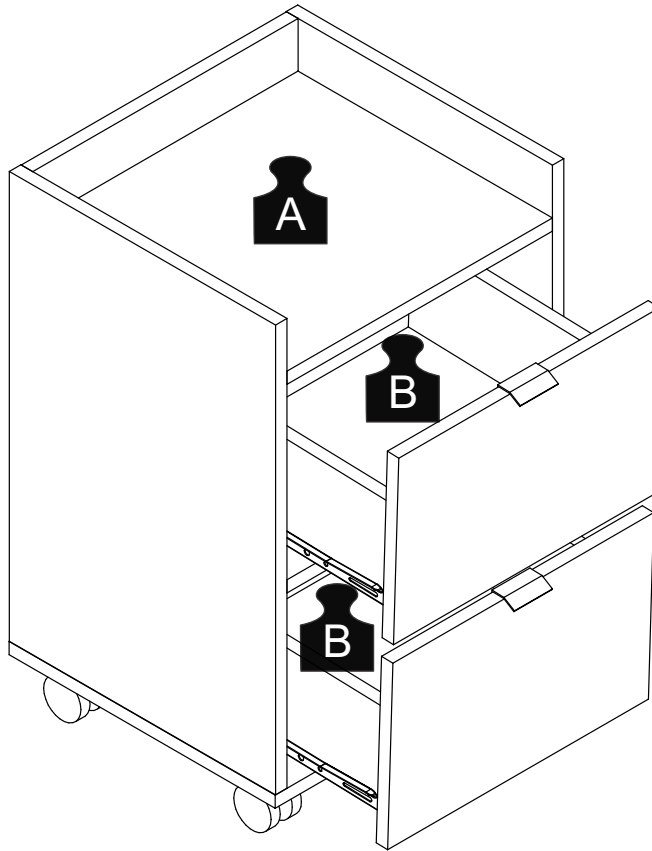


**Garantia (exclusivo para o Brasil/exclusivo de Brasil/exclusive to Brazil):**



A garantia dos produtos fabricados pela BRV Móveis, abrange eventuais defeitos-vícios de fabricação, no prazo estabelecido pelo código de Defesa do Consumidor, em seu artigo 26.II. o qual prevê a garantia de 90 (noventa) dias.

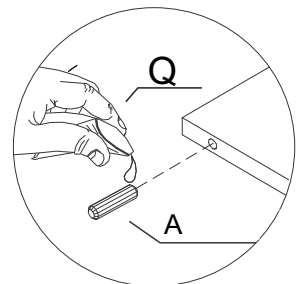
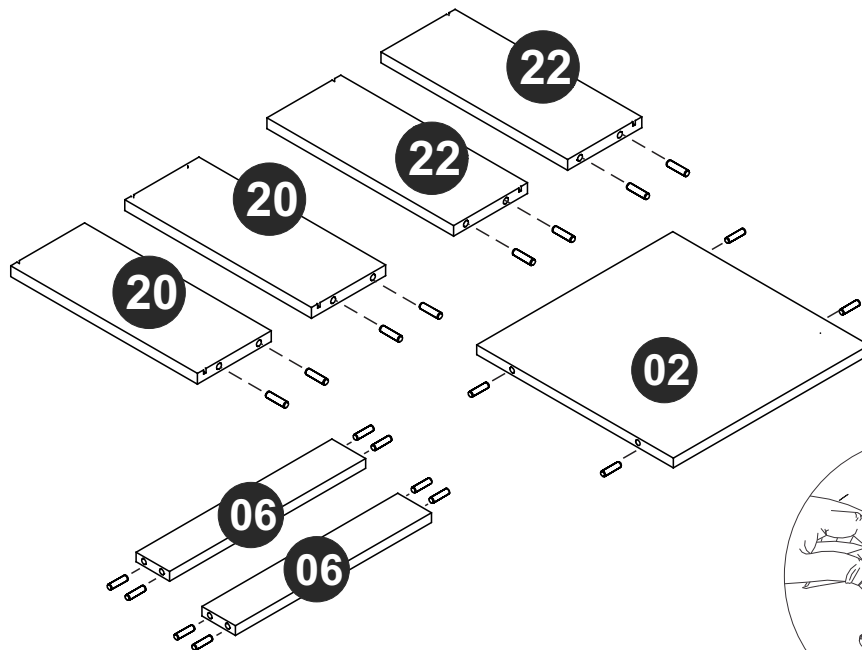
**A** = 4 KG - 8.81LB

**B** = 2 KG - 4.41LB




**1**



A- x20

Q- x1




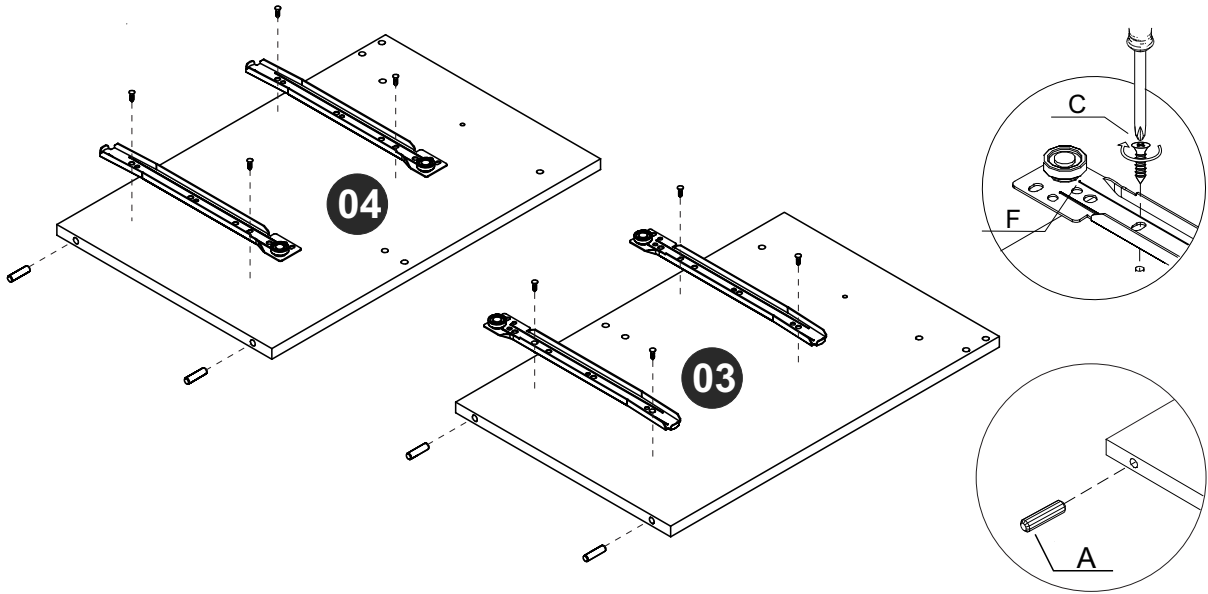


2


 A- x4

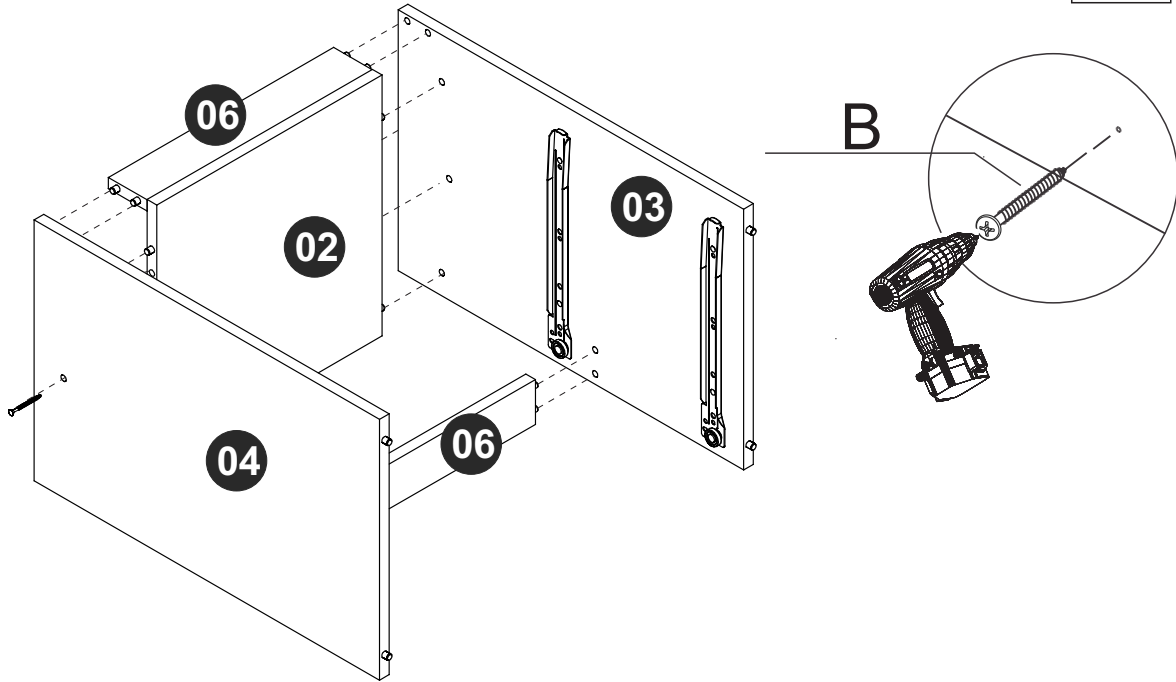
 C- x8

 F- x4




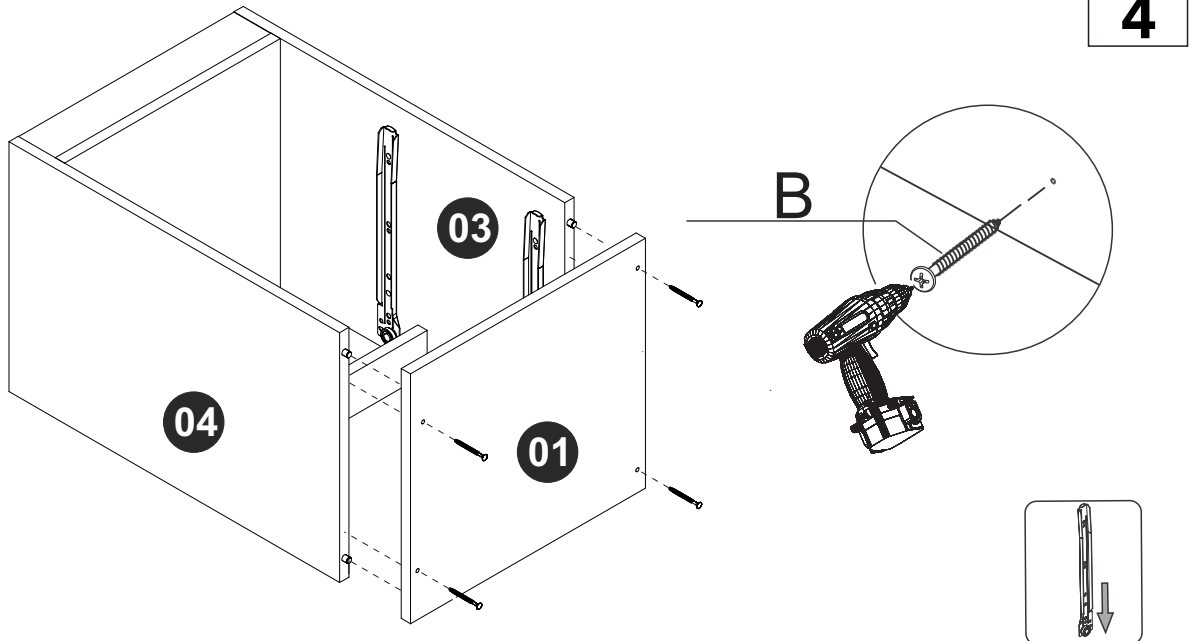
3

 B- x2

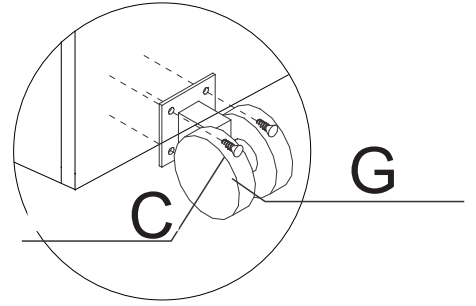
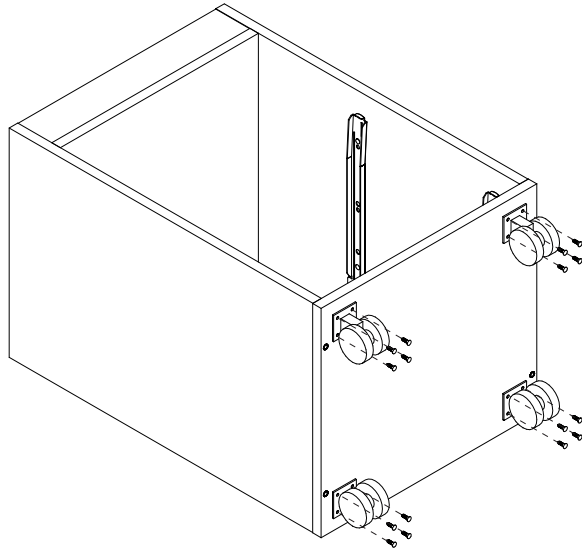
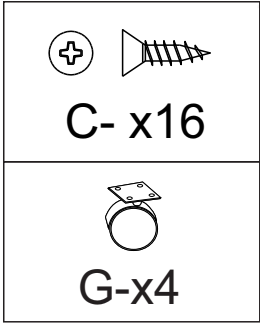


4

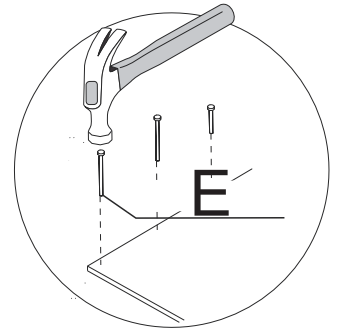
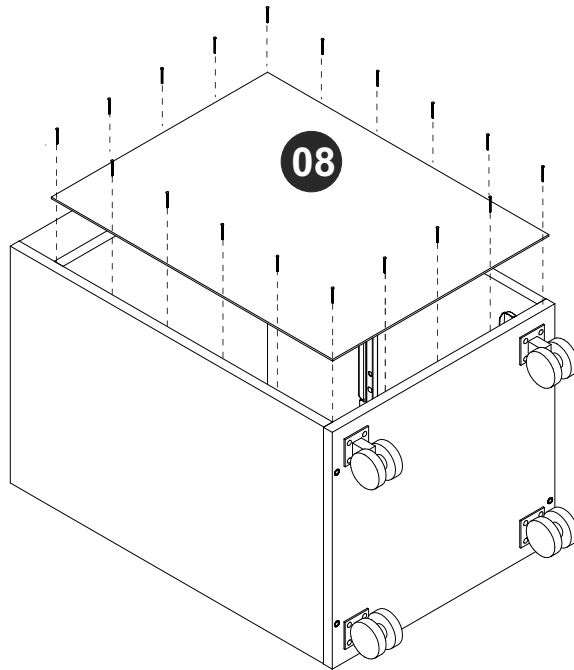
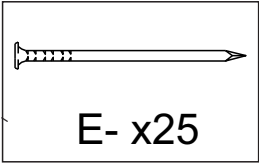
 B- x4



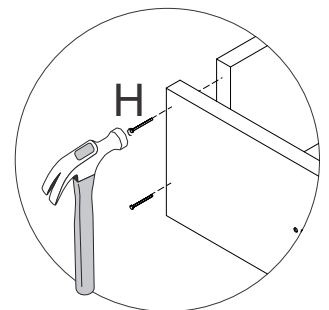
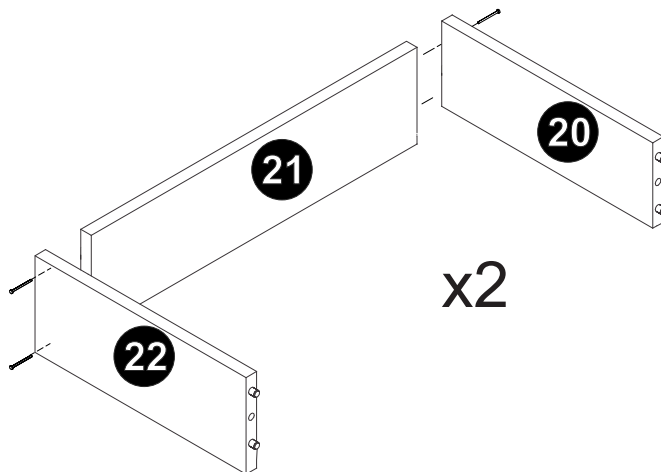
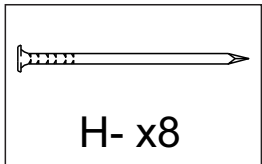
5






6

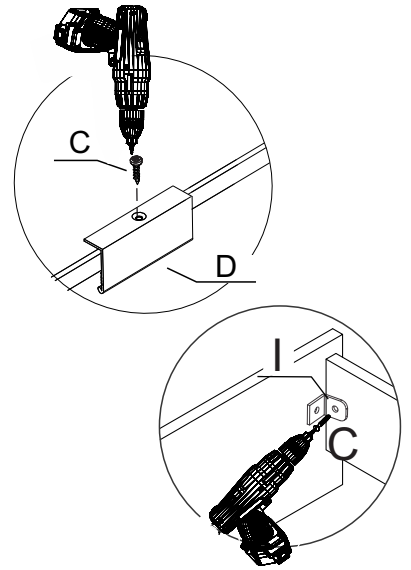
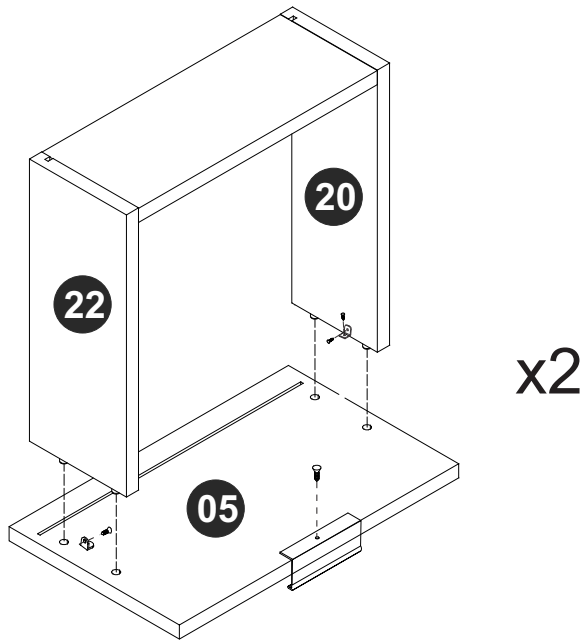


6

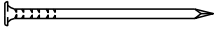


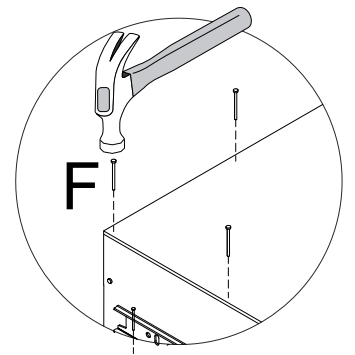
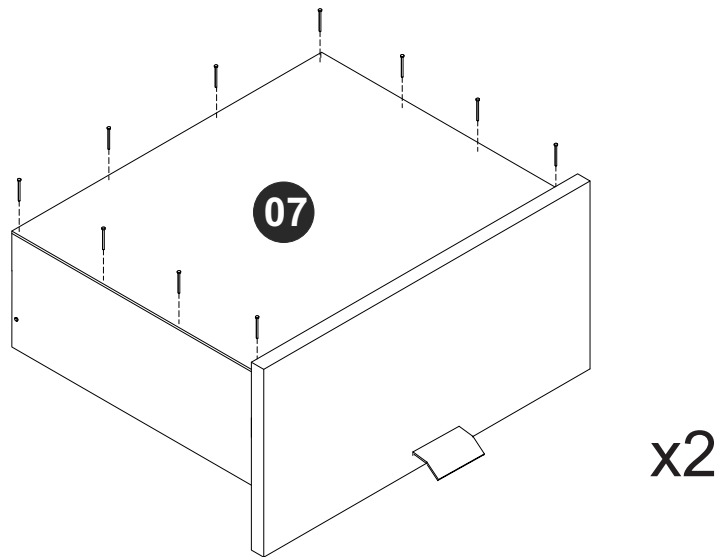
7


I- x4

C- x10

D- x2





8


E- x30



9


C- x8

F- x4

